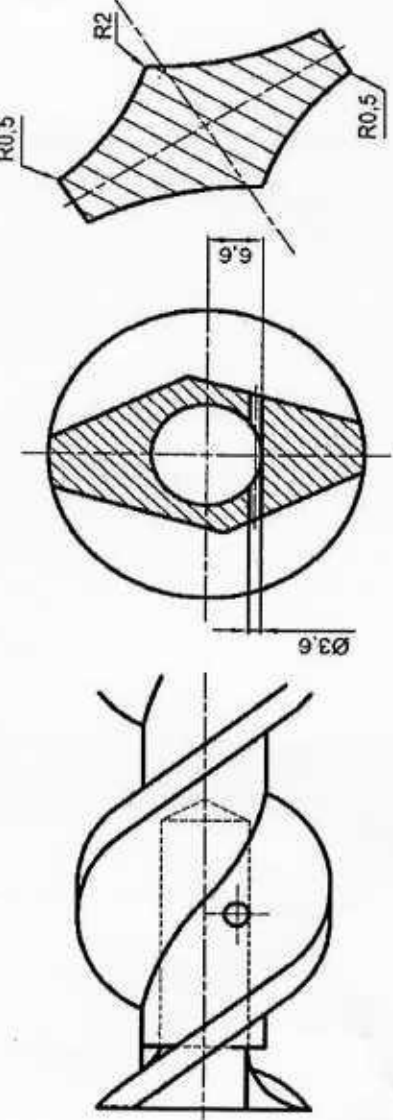


DETALJA (2:1)

B-B

A-A

POGLED P



Poz.	Naziv dela / stlopa	Brojčana oznaka / standard	Oznaka	Dimenzije	Masa	Terminski obrada	Kom.
	Konstruisao:		Datum:				
	Čitao:		27.05.2015				
			Ulogna masa:				
Razmera: NAZIV:		JAVNO PREDUZEĆE ZA PODZEMNU EKSPLOATACIJU UGLJA RESAVICA					
Spiralna burgija za ugaj		Datum izdavanja: 11.05.2015					
Ø37mm,		Spiralna burgija za ugaj Ø37mm, L=1,5m sa					
L=1,5m		Iskustveni broj i sadržaj: 2					
		Osnovni broj i broj crteža: 2					
		Revidenti broj: Brojčana oznaka:					